

DIS. COD. 47.9602.00

- LUBRICATION:** Check the oil from time. Change the oil after 50 Hrs. operation and then after every 500 Hrs. We recommend INTERPUMP OIL X-9.9. (SAE 15W40 Mineral) - OIL CAPACITY 1.2
- SCHMIERUNG:** Der Ölstand ist in regelmässigen Abständen zu kontrollieren. Der Ölwechsel muss nach den ersten 50 Arbeitsstunden, in der Folge alle 500 Stunden, vorgenommen werden. Es sollte INTERPUMP ÖL X-9.9 (SAE 15W40 Mineral) verwendet werden - Ölinhalt 1,2 ℓ.
- LUBRIFICATION:** Contrôler régulièrement le niveau d'huile. La première vidange doit être faite au bout de 50 heures maximum, ensuite faire une vidange toutes les 500 heures, on conseille huile INTERPUMP X-9.9. (SAE 15W40 Minérale) - CAPACITÉ D'HUILE 1,2 ℓ.
- LUBRIFICACIÓN:** Controlar periódicamente el nivel del aceite. El cambio del aceite, al comienzo, hay que hacerlo después de 50 horas de trabajo, luego cada 500 horas. Se aconseja aceite INTERPUMP X-9.9. (SAE 15W40 Mineral) - CAPACIDAD 1,2 ℓ.
- LUBRIFICAZIONE:** Controllare periodicamente il livello dell'olio. Il cambio dell'olio deve essere fatto inizialmente dopo 50 ore di lavoro, successivamente ogni 500 ore. Si consiglia olio INTERPUMP X-9.9. (SAE 15W40 Minerale) - CAPACITÀ OLIO 1,2 ℓ.



## INTERPUMP GROUP

VIA E. FERMI, 25 - 42049 S. ILARIO - REGGIO EMILIA (ITALY)  
TEL. +39 - 0522 - 904311 - TELEFAX + 39 - 0522 - 904444  
E-mail: info@interpumpgroup.it - http://www.interpumpgroup.it



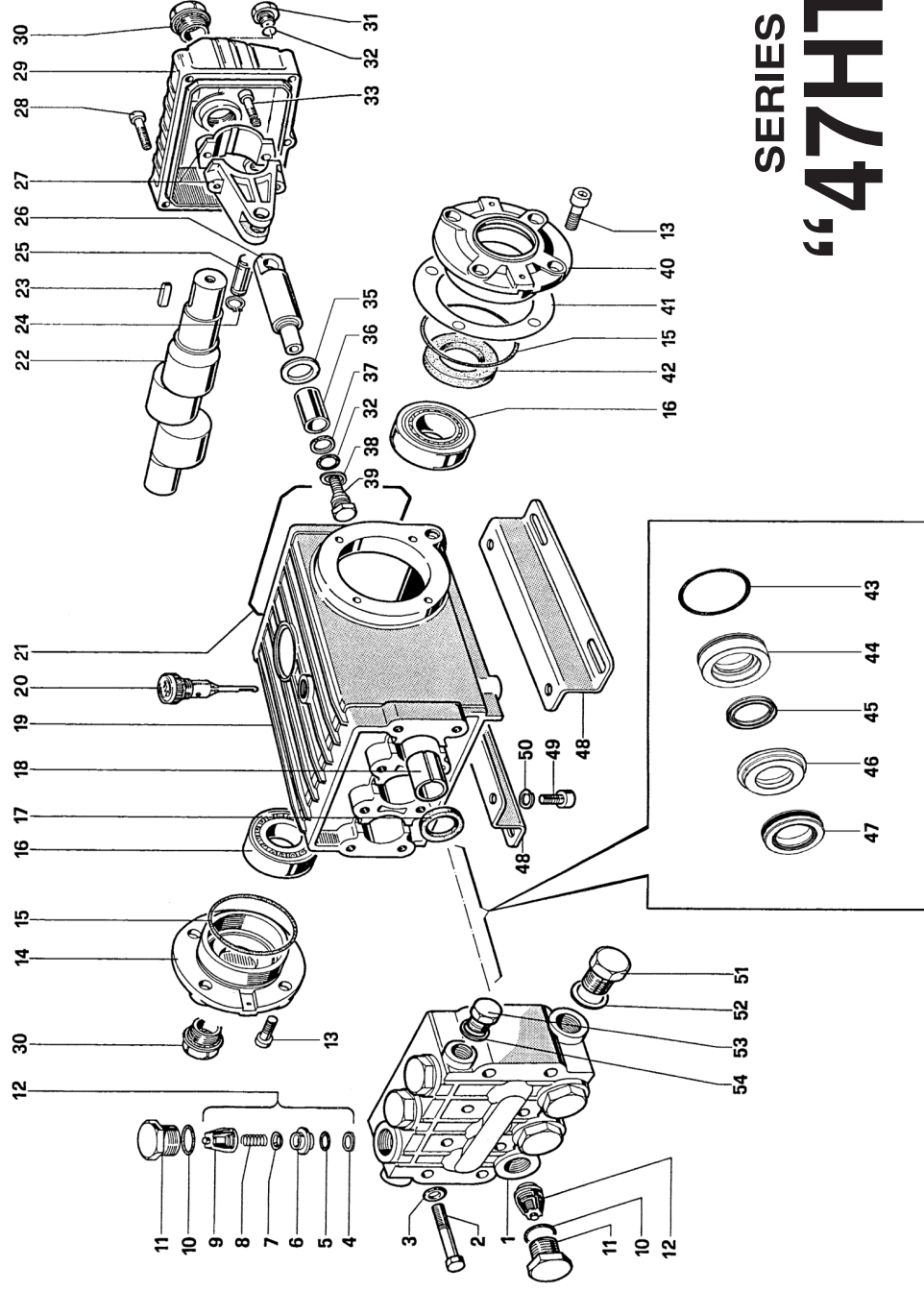
# INTERPUMP GROUP



# 47HT Series



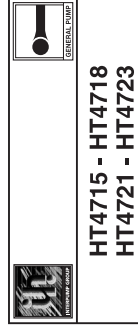
Pump type	Volume Leistung Débit Caudal Portata		Pressure Druck Pression Presión Pressione			r.p.m. u.p.m. t/min. r/min. g/min.	Required Leistung Puissance Potenza	Max. temperature Max. Temperatur Temperatura max. Temperatura max.		Weight Poids Gewicht Peso
	l/min	G.P.M. (USA)	bar	MPa	p.s.i.			Hp / kW	°C	
HT4715	15	3.96	160	16	2320	1450	6.2 / 4.56	85	185	14.5
	10	2.64	160	16	2320	950				
HT4718	18	4.75	160	16	2320	1450	7.5 / 5.51	85	185	14.5
	12	3.17	160	16	2320	950				
HT4721	21	5.55	140	14	2030	1450	7.5 / 5.51	85	185	14.5
	17	4.5	160	16	2320	1200				
HT4723	13	3.43	160	16	2320	950	5.4 / 3.97	85	185	14.5
	23	6.07	160	16	2320	1450				
HT4723	19	5	160	16	2320	1200	7.9 / 5.8	85	185	14.5
	15	3.96	160	16	2320	950				



# SERIES “47HT”

DIS. COD. 47.9530.00

KIT N.	KIT 2	KIT 3	KIT 5	KIT 6	KIT 201	KIT 202	KIT 203
Position included	17	42	10 - 11	32 - 35 37 - 38 39	4 - 5 - 6 7 - 8 - 9 (12)	45 - 47	43 - 44 45 - 46 47
Posizioni include							
N. pcs.	3	2	6	3	6	3	1



POS.	CODE CODICE	DESCRIPTION DESCRIZIONE	N. PCS.
1	47.1209.41	Testata - Nickel	1
2	99.3206.00	Vite M 8x70 UNI 5737 8,8 zincata	8
3	96.7020.00	Rosetta Ø 8 UNI 1736 zincata	8
4	90.5105.00	Anello antiest. Ø 17,4x21,9x0,8	6
5	90.3400.00	Anello tenuta Ø 17,1x22,3x1,8	6
6	36.2003.66	Sede valvola	6
7	36.2001.76	Valvola	6
8	94.7376.00	Molla Ø m. 9,4x14,8 INOX	6
9	36.2002.51	Guida valvola	6
10	90.3947.00	OR Ø 20,24x2,62 (3081) - 90 Sh.	6
11	98.2222.00	Tappo M 24x2x16,5 - Nickel	6
12	36.7049.01	Gruppo valvola	6
13	99.3039.00	Vite M 8x16 UNI 5931 8,8 zincata	8
14	47.1506.22	Coperchio lat. carter	2
15	90.3913.00	OR Ø 67,95x2,62 (3268)	1
16	91.8378.00	Cuscinetto a rulli 32206 SKF	2
17	90.1625.00	Anello radiale Ø 22x32x6,5	3
18	90.9126.00	Boccola Ø 22x25x30	3
19	47.0100.22	Carter	1
20	98.2106.00	Tappo carico olio G 3/8	1
21	90.3922.62	OR Ø 133,02x2,62 (3525)	1
22	47.0219.35	Albero HT4715	1
23	47.0218.35	Albero HT4718	1
24	47.0221.35	Albero HT4721	1
25	47.0224.35	Albero HT4723	1
26	91.4892.00	Linguetta	1
27	90.0557.00	Anello di fermo	1
28	97.7380.00	Spinotto Ø 13x35,5	6
29	47.0504.54	Guida pistone	3
30			3

POS.	CODE CODICE	DESCRIPTION DESCRIZIONE	N. PCS.
27	47.0300.01	Biella completa	3
28	99.1912.00	Vite M 6x30 UNI 5931 8,8 zincata	5
29	47.1601.22	Coperchio carter	1
30	97.5968.00	Spia livello olio G3/4	2
31	98.2041.00	Tappo G 1/4x9	1
32	90.3585.00	OR Ø 10,82x1,78 (2043)	4
33	99.3099.00	Vite M 8x35 UNI 5931 8,8, zincata	6
34	96.7286.00	Rosetta Ø 14x28x0,5 Cu	3
35	47.0405.09	Pistone Ø 22	KIT 6
36	90.5067.00	Anello antiest. Ø 11x14x1,5	KIT 6
37	96.7280.00	Rosetta Ø 14x18,5x0,5 Cu	KIT 6
38	47.2195.66	Vite fissaggio pistone	KIT 6
39	47.1500.22	Coperchio lat. carter	3
40	97.5678.00	Spessore	1
41	90.1648.00	Anello radiale Ø 30x55x7	2
42	90.3616.00	OR Ø 34,65x1,78 (2137)	1
43	47.0814.70	Anello di fondo Ø 22	KIT 203
44	90.2300.00	Anello ten. alt. Ø 22x28,15 L.P.	KIT 202-203
45	47.2175.70	Anello intermedio Ø 22	KIT 203
46	90.2310.00	Anello ten. alt. Ø 22x35x9 H.P.	KIT 202-203
47	47.2000.74	Piedino	3
48	99.3644.00	Vite M 10x18 UNI 5931 8,8 zincata	2
49	96.7106.00	Rosetta Ø 10 DIN 7980	4
50	98.2179.00	Tappo G 1/2x10 Nickel	4
51	96.7514.00	Rosetta Ø 21,5x27x1,5 Al	1
52	98.2099.00	Tappo G 3/8x13 Nickel	1
53	96.7380.00	Rosetta Ø 17,5x23x1,5 Al	1
54			1